

Kúpna zmluva - Vozidlo na zber komunálneho odpadu

uzatvorená podľa § 409 a nasl. zákona č. 513/1991 Zb. Obchodný zákonník,
a v súlade s ust. § 3 ods. 2 zákona č. 343/2015 Z.z. o verejnom obstarávaní a o zmene a doplnení
niektorých zákonov.

Zmluvné strany

Kupujúci:

Obchodné meno: Služby občanom mesta Levice, s. r. o., r. s. p. (SOM Levice)
Sídlo: Nám. Hrdinov 1/1, 934 01 Levice
IČO: 55380174
DIČ: 2121969509
Konateľ: Mgr. Peter Benček, Ing. Matej Haško, konatelia
IBAN: SK747500000004033029115
Telefón: +421 948 988 811
Email: riaditel@somlevice.sk

(ďalej len „Kupujúci“)

Predávajúci:

Obchodné meno: KONNEX s.r.o.
Sídlo: Trstínska cesta 9, 917 01 Trnava
IČO: 17639727
DIČ: 2020390075
IČ DPH: SK2020390075
IBAN: SK73 7500 0000 0040 2281 3772
Štatutárny orgán: Karol Kováč, konateľ
Telefón: +421 908 070 837
Email: michal@konnex.sk

Predávajúci je platcom DPH.

(ďalej len „Predávajúci“)

KÚPNU ZMLUVU NA DODANIE TOVARU

uzavreli túto

Článok I Úvodné ustanovenia

1.1 Táto zmluva je výsledkom procesu verejného obstarávania podlimitnej zákazky na dodanie tovaru, ktorý

proces sa vykonal v súlade so zákonom č. 343/2015 Z. z. o verejnom obstarávaní a o zmene a doplnení niektorých zákonov, v znení neskorších predpisov (ďalej len „ZoVO“).

- 1.2 Podkladom pre uzatvorenie tejto Zmluvy je ponuka úspešného uchádzača, predložená Predávajúcim na základe Výzvy podľa ust. § 108 ZoVO v rámci vyhlásenej zákazky podľa bodu 1.1 tohto článku.
- 1.3 Na základe zmluvy o poskytnutí nenávratného finančného príspevku číslo - zo dňa(ďalej len „Zmluva o NFP“), uzavretej s Ministerstvom životného prostredia Slovenskej republiky ako sprostredkovateľského orgánu pre Program Slovensko, má byť dodanie Tovar financované z prostriedkov, ktoré Kupujúci získal z externých zdrojov v rámci projektu, ITMS kód - (ďalej len „NFP“). Zrušenie Zmluvy o NFP oprávňuje Kupujúceho od tejto zmluvy odstúpiť.
- 1.4 Predávajúci berie na vedomie, že na zaplatenie ceny Tovar budú použité prostriedky poskytnuté z verejných zdrojov, a to na základe Zmluvy o NFP. Vzhľadom na tieto skutočnosti sa Predávajúci zaväzuje dodržiavať všetky všeobecne záväzné právne predpisy platné na území Slovenskej republiky, ako aj inštrukcie Kupujúceho, ktoré mu budú v tejto súvislosti dané a súčasne sa zaväzuje bezodkladne, najneskôr do dvoch pracovných dní, poskytnúť Kupujúcemu alebo kontrolným orgánom všetku vyžiadajúcu súčinnosť. Predávajúci je povinný strieť výkon kontroly/auditu súvisiaceho s dodávaným Tovarom kedykoľvek počas platnosti a účinnosti Zmluvy o NFP uzatvorenej medzi riadiacim orgánom a Kupujúcim, a to oprávnenými osobami a poskytnúť im všetku potrebnú súčinnosť.

Článok II

Predmet zmluvy

- 2.1 Predmetom zmluvy je záväzok Predávajúceho dodať Kupujúcemu riadne a včas tovar v rozsahu a množstve, ktorý je bližšie špecifikovaný v cenovej ponuke Predávajúceho (ďalej len „Tovar“), ktorú cenovú ponuku Predávajúci predložil do verejného obstarávania špecifikovaného v bode 1.1 a záväzok Kupujúceho zaplatiť Predávajúcemu dohodnutú cenu. Cenová ponuka Predávajúceho podľa predchádzajúcej vety podľa tohto bodu tvorí prílohu č. 1 tejto zmluvy.
- 2.2 Zmluvné strany pre vysvetlenie uvádzajú, že za súvisiace služby s dodaním Tovar sa rozumie najmä, no nie výlučne, dodanie tovaru na miesto určenia spojené s vyložením Tovar.

Článok III

Čas a miesto plnenia

- 3.1 Predávajúci sa zaväzuje dodať Tovar Predávajúcemu v lehote najneskôr do 240 dní odo dňa nadobudnutia účinnosti zmluvy. Miestom dodania Tovar je Nám. Hrdinov 1/1, 934 01 Levice.
- 3.2 Dodanie Tovar Predávajúcim a prevzatie Tovar Kupujúcim sa uskutoční na základe písomnej výzvy Predávajúceho, a to najneskôr 3 dni pred dodávkou Tovar. Za písomnú výzvu podľa predchádzajúcej vety sa považuje aj výzva uskutočnená prostredníctvom e-mailu na adresu Kupujúceho uvedenú v záhlaví tejto Zmluvy.
- 3.3 Zmluvné strany sa dohodli, že dodávka Tovar sa bude považovať za splnenú dňom jeho prevzatia. Pričom dodanie a prevzatie Tovar potvrdia obe zmluvné strany svojim podpisom na príslušnom dodacom liste, ktorý dodací list je upravený v bode 4.3.

Článok IV

Dodacie podmienky

- 4.1 Predávajúci sa zaväzuje dodať Tovar Kupujúcemu v súlade s touto zmluvou, Cenovou ponukou a súťažnými podkladmi predloženými do verejného obstarávania špecifikovaného v bode 1.1. Predávajúci

sa zaväzuje dodať tovar:

- a. v množstve a termíne podľa tejto Zmluvy,
 - b. s označenými údajmi o výrobcovi Tovar a v akosti v zmysle platných noriem,
 - c. nepoškodený a zabezpečený obalom vhodným na prepravu a obalom potrebným na jeho uchovanie a ochranu,
 - d. spolu so súvisiacou technickou dokumentáciou a návodmi na obsluhu, inštaláciu, údržbu a pod., ak taká potreba vyplýva z povahy Tovar.
- 4.2 Predávajúci je tiež povinný vykonať v súlade s povahou Tovar tiež montáž, inštaláciu, či nastavenie Tovar, a to v prípade, ak takéto plnenie vyslovene tvorí súčasť dodávky Tovar alebo ak to bez akýchkoľvek pochybností vyplýva z povahy Tovar.
- 4.3 Predávajúci je povinný súčasne s dodávkou Tovar doručiť Kupujúcemu aj dodací list v dvoch vyhotoveniach, na ktorom Kupujúci písomne potvrdí prevzatie Tovar a uvedie prípadné výhrady, ktoré má vo vzťahu k prevzatému Tovar. Dodací list podľa tohto bodu musí obsahovať:
- a. označenie zmluvných strán,
 - b. označenie tovar v súlade s prílohou č. 1,
 - c. množstvo dodaného tovar,
 - d. meno a priezvisko preberajúcej osoby,
 - e. meno a priezvisko odovzdávajúcej osoby,
 - f. miesto dodania tovar,
 - g. dátum prevzatia tovar,
 - h. podpis preberajúcej a odovzdávajúcej osoby a informáciu či ide o riadne dodaný tovar alebo tovar s nedostatkami.
- 4.4 Riadnym dodaním Tovar sa na účely tejto Zmluvy rozumie odovzdanie Tovar bez väd zo strany Predávajúceho v lehote a mieste dodania Tovar spolu s podpísaním dodacieho listu podľa bodu 4.3. A to všetko v súlade so Zmluvou, a súťažnými podkladmi predloženými do verejného obstarávania identifikovaného v bode 1.1. Predávajúci je povinný jeden originál dodacieho listu odovzdať spoločne s Tovarom Kupujúcemu.
- 4.5 Vlastnícke právo k Tovar a nebezpečenstvo škody na ňom prechádza na Kupujúceho okamihom riadneho dodania Tovar a príslušenstva k nemu podľa bodu 4.4.
- 4.6 Predávajúci je povinný včas oznámiť Kupujúcemu všetky prekážky a skutočnosti, ktoré by mohli spôsobiť omeškanie Predávajúceho s riadnym a včasným dodaním Tovar alebo by odôvodňovali posun záväzného termínu pre dodanie Tovar.
- 4.7 Ak je Predávajúci v omeškaní s včasným dodaním Tovar, ide o podstatné porušenie tejto Zmluvy Predávajúcim a Kupujúci je oprávnený omeškané plnenie odprieť a neprevziať.
- 4.8 Predávajúci je povinný dodať Tovar s náležitou odbornou starostlivosťou, aby nedošlo k poškodeniu majetku Kupujúceho alebo majetku zverenému do správy Kupujúceho. Predávajúci zodpovedá za škodu spôsobenú pri dodaní Tovar.

Článok V

Cena za dodanie Tovar a platobné podmienky

- 5.1 Cena za dodanie Tovar podľa tejto Zmluvy je výsledkom procesu verejného obstarávania a je stanovená dohodou zmluvných strán.
- 5.2 Cena za dodávku Tovar je 89 750,00 EUR bez DPH. K cene bez DPH bude dopočítaná cena s DPH v zmysle právnych predpisov. Ku dňu uzatvorenia tejto zmluvy predstavuje cena s DPH **107 700,00 EUR**. K zmene ceny za dodanie Tovar podľa tejto zmluvy môže dôjsť počas doby trvania tejto zmluvy len v prípade zmeny DPH alebo v prípadoch podľa ust. § 18 ZoVO.

- 5.3 Dohodnutá kúpna cena je, ak táto zmluva alebo zákon neustanovujú inak, pevná a nemenná po celú dobu trvania tejto zmluvy a sú v nej zahrnuté všetky náklady Predávajúceho súvisiace s plnením tejto zmluvy, najmä, no nie výlučne vrátane dopravných nákladov, poistného, všetky príslušné dane, clo a poplatky stanovené príslušnými právnymi predpismi a nákladov na balenie a nákladov súvisiacich so záručným servisom a pod.
- 5.4 Právo na zaplatenie ceny za Tovar vzniká Predávajúcemu až riadnym a včasným dodaním Tovarú bez väd na a prevzatím tovaru Kupujúcim podľa bodu 4.4.
- 5.5 Dohodnutú cenu podľa to je Kupujúci povinný zaplatiť na základe faktúry vystavenej Predávajúcim. Splatnosť faktúry je 30 dní odo dňa jej doručenia Kupujúcemu alebo 30 dní odo dňa riadneho dodania Tovarú, podľa toho, ktorý z týchto dní nastal neskôr.
- 5.6 Ak faktúra nebude obsahovať všetky náležitosti podľa príslušných právnych predpisov, najmä zákona č. 222/2004 Z. z. o dani z pridanej hodnoty, Kupujúci je oprávnený vrátiť ju Predávajúcemu na prepracovanie. V takomto prípade sa preruší plynutie lehoty splatnosti a nová lehota splatnosti začne plynúť dorúčením opravenej faktúry Kupujúcemu.
- 5.7 Za deň zaplatenia fakturovanej sumy sa považuje deň odpísania peňažnej sumy z bankového účtu Kupujúceho.

Článok VI

Záručná doba a zodpovednosť za vady

- 6.1 Predávajúci zodpovedá za vady, ktoré má Tovar v čase jeho prevzatia zo strany Kupujúceho ako aj za vady vzniknuté alebo zistené počas záručnej doby. Kupujúci je oprávnený odoprieť prevzatie Tovarú pokiaľ vykazuje akékoľvek vady a rovnako sa môže rozhodnúť prevziať len tú časť Tovarú, ktorá nevykazuje žiadne vady.
- 6.2 Tovar má vady, ak nezodpovedá špecifikácii uvedenej v tejto Zmluve a súťažných podkladoch predložených do verejného obstarávania podľa bodu 1.1 tejto zmluvy alebo ak má právne vady.
- 6.3 Predávajúci poskytuje na dodaný Tovar záruku v trvaní 24 mesiacov. Predávajúci zodpovedá za to, že Tovar bude mať po celú záručnú dobu dohodnuté vlastnosti a bude ho možné používať na obvyklý účel vzhľadom na povahu Tovarú. Záručná doba začína plynúť dňom riadneho dodania a prevzatia Tovarú bez väd.
- 6.4 Na základe reklamácie Kupujúceho je Predávajúci povinný na svoje náklady a v lehote dohodnutej s Kupujúcim, a ak nedôjde k dohode, tak do troch pracovných dní od oznámenia vady Predávajúcemu, uspokojiť nároky z väd, za ktoré Predávajúci zodpovedá. Zmluvné strany sa výslovne dohodli, že Kupujúci je oprávnený doručovať reklamáciu aj elektronicky na e-mailovú adresu Predávajúceho uvedenú v záhlaví Zmluvy. V rámci uplatnenia svojich nárokov z väd môže Kupujúci najmä:
 - a. požadovať odstránenie väd opravou Tovarú, ak je to vzhľadom na povahu Tovarú možné (spôsob a miesto odstránenia určí Kupujúci),
 - b. výmenou vadného Tovarú za nový,
 - c. zľavu z ceny dodaného vadného Tovarú alebo,
 - d. ak vada predstavuje podstatné porušenie zmluvy, môže od tejto zmluvy odstúpiť.
- 6.5 Kupujúci má právo (nie však povinnosť) prevziať Tovar aj s vadami. Ak sa Kupujúci rozhodne Tovar s takýmito vadami prevziať, uvedie vady Tovarú v dodacom liste podľa bodu 4.3 spolu s uvedením spôsobu s lehoty uspokojenia nárokov z takýchto väd Predávajúcim.
- 6.6 Uplatnením nárokov z väd Tovarú nie je dotknutý nárok Kupujúceho na zaplatenie zmluvnej pokuty, náhradu škody alebo iného nároku, ktorý Kupujúcemu v dôsledku väd plnenia vznikol.

- 6.7 Ak sa Predávajúci dostane do omeškania s uspokojením nárokov z väd Tovar, ide o podstatné porušenie tejto zmluvy a Kupujúci je oprávnený zabezpečiť si uspokojenie týchto nárokov sám, a to na náklady Predávajúceho. Ak Predávajúci Kupujúcim uplatnené nároky z väd včas a riadne neuspokojí, je Kupujúci taktiež oprávnený odoprieť plnenie akýchkoľvek svojich záväzkov voči Predávajúcemu vzniknutých na základe alebo v súvislosti s touto Zmluvou, a to až dovtedy, kým tieto nároky Kupujúceho nebudú uspokojené alebo nezaniknú inak. Kupujúci je oprávnený odoprieť plnenie svojich povinností voči Predávajúcemu aj v prípade akéhokoľvek iného porušenia povinností, ktoré Kupujúcemu vznikli na základe alebo v súvislosti s touto Zmluvou.

Článok VII

Zmluvné pokuty

- 7.1 V prípade porušenia povinnosti Predávajúceho vykonať plnenie podľa tejto zmluvy je Kupujúci oprávnený požadovať od Predávajúceho zaplatenie zmluvnej pokuty vo výške 0,05 % z ceny Tovar, a to za každý aj začatý deň omeškania.
- 7.2 Nárok na náhradu škody (v plnej výške) spôsobenej porušením zmluvnej povinnosti, na ktorú sa viaže zmluvná pokuta, nie je týmto dotknutý.
- 7.3 Právo na zaplatenie zmluvnej pokuty, pokiaľ takéto právo vzniklo, môže uplatniť kedykoľvek každá zo zmluvných strán. Každá zo zmluvných strán je oprávnená takéto právo neuplatniť; skutočnosť, že niektorá zo zmluvných strán si svoje právo na zaplatenie zmluvnej pokuty doposiaľ neuplatnila, nie je vzdaním sa takéhoto práva. Právo na zaplatenie zmluvnej pokuty, pokiaľ takéto právo vzniklo, môže uplatniť kedykoľvek každá zo zmluvných strán. Každá zo zmluvných strán je oprávnená takéto právo neuplatniť; skutočnosť, že niektorá zo zmluvných strán si svoje právo na zaplatenie zmluvnej pokuty doposiaľ neuplatnila, nie je vzdaním sa takéhoto práva.

Článok VIII

Ostatné dojednania

- 8.1 Predávajúci je oprávnený postúpiť svoje pohľadávky voči Kupujúcemu vzniknuté na základe alebo v súvislosti s touto zmluvou len s písomným súhlasom Kupujúceho. Svoje vzájomné pohľadávky voči Kupujúcemu je Predávajúci oprávnený si započítať jedine písomnou dohodou s Kupujúcim.
- 8.2 V prípade rozporu medzi textom tejto zmluvy a jej príloh má prednosť text tejto zmluvy.

Článok IX

Skončenie Zmluvy

- 9.1 Zmluvné strany sa dohodli, že túto zmluvu je možné ukončiť:
- a. písomnou dohodou zmluvných strán,
 - b. odstúpením od Zmluvy alebo jej časti v prípade podstatného porušenia tejto zmluvy.
- 9.2 Okrem dôvodov uvedených na iných miestach tejto zmluvy môže Kupujúci od tejto zmluvy odstúpiť aj ak:
- a. sa zákazka spravuje režimom ZoVO a Predávajúci stratil spôsobilosť vyžadovanú ZoVO pre účasť na verejnom obstarávaní,
 - b. v rámci kontroly verejného obstarávania zákazky bodu 1.1, na základe ktorej došlo k uzavretiu zmluvy, bolo konštatované porušenie zákona,
 - c. je splnený niektorý z dôvodov na odstúpenie od Zmluvy podľa § 19 ZoVO,

- d. Kupujúci uzatvorí zmluvu o subdodávke v rozpore s podmienkami tejto zmluvy a ZoVo,
- e. Predávajúci poruší svoju povinnosť podľa tejto zmluvy iným než podstatným spôsobom, a takéto porušenie nenapraví ani v dodatočnej primeranej lehote na nápravu, poskytnutej Kupujúcim,
- f. Predávajúci poskytne Kupujúcemu vedome nepravdivé a zavádzajúce informácie, resp. neposkytne informácie v súlade s touto zmluvou alebo osobitnými požiadavkami na plnenie týkajúcimi sa zákazky podľa bodu 1.1.

9.3 Odstúpenie od zmluvy nemá vplyv na vzájomné nároky strán na náhradu škôd, zmluvných pokút, nároky z väd alebo iné nároky, ktoré vzniknú ako dôsledok porušenia povinností zmluvných strán vzniknutých na základe alebo v súvislosti s touto zmluvou. Odstúpenie od zmluvy taktiež nemá vplyv na trvanie dojednaní zmluvných strán týkajúce sa spôsobu riešenia vzájomných sporov.

9.4 Odstúpenie od tejto zmluvy musí mať písomnú formu.

Článok X

Spoločné a záverečné ustanovenia

10.1 Právne vzťahy zmluvných strán založené touto zmluvou, ale ňou výslovne neupravené, sa spravujú príslušnými ustanoveniami Obchodného zákonníka a ostatnými platnými právnymi predpismi Slovenskej republiky. Spory medzi zmluvnými stranami rozhodujú súdy Slovenskej republiky.

10.2 Túto zmluvu je možné meniť a dopĺňať jedine písomnými dodatkami v listinnej forme. Dodatok musí byť uzatvorený v súlade s ust. §18 ZoVO.

10.3 Táto zmluva je vyhotovená v 2 rovnopisoch, z ktorých každá zo zmluvných strán obdrží po 1 rovnopisoch.

10.4 Zmluvné strany vyhlasujú, že ich vôľa, ktorej prejavom je táto zmluva, je slobodná a vážna, že pri jej uzavieraní neboli uvedené do omylu. Ďalej zmluvné strany vyhlasujú, že si Zmluvu prečítali, jej obsahu porozumeli a bez výhrad s ním súhlasia, čo potvrdzujú svojimi podpismi.

10.5 Zmluva medzi Kupujúcim a Predávajúcim nadobudne platnosť dňom podpisu a účinnosť až po splnení odkladacej podmienky, ktorá spočíva v tom, že dôjde ku kladnému overeniu procesu verejného obstarávania poskytovateľom príspevku a po uzatvorení zmluvy o poskytnutí finančného príspevku s poskytovateľom finančného príspevku. Ak nedôjde ku kladnému overeniu procesu verejného obstarávania poskytovateľom NFP a uzatvoreniu zmluvy o poskytnutí finančného príspevku s poskytovateľom finančného príspevku, tak nie je splnená podmienka k nadobudnutiu účinnosti zmluvy. Z uvedeného dôvodu k plneniu zmluvy nemôže dôjsť skôr, ako sa zmluva s úspešným uchádzačom (Predávajúci) stane účinnou. Po doručení správy z kontroly verejného obstarávania prijímateľ (kupujúci) bezodkladne upozorní na túto skutočnosť Predávajúceho. Ďalšou podmienkou pre nadobudnutie účinnosti zmluvy je riadne zverejnenie zmluvy v CRZ.

V Leviciach dňa

Predávajúci
KONNEX s.r.o.

.....

Karol Kováč, konateľ

Kupujúci
Služby občanom mesta Levice, s. r. o., r.
s. p. (SOM Levice)

.....

Mgr. Peter Benček, Ing. Matej Haško,
konatelia

Príloha: č. 1 - Cenová ponuka Predávajúceho



EKOMUNAL 5 m³
MTS FUSO 3S15

www.konnex.sk 0908 / 070 837 info@konnex.sk

Ilustračná fotka

Cenová ponuka vozidla x na zber komunálneho odpadu / kuchynského odpadu

**Nadstavba EKOMUNAL TEHNIX 5 m³
so zadným normalizovaným vyklápačom pre nádoby od 60 – 360 l
a veľkokapacitné kontajnery 660 – 1100 l**

Mitsubishi Fuso Canter 3S15 MT - 3 miestna kabína

Spoločnosť TEHNIX s 32 ročnou tradíciou sa zaoberá širokým portfóliom výroby z oblasti komunálnych odpadov, výroby hydraulických rúk, triediacich liniek a neposlednom rade patentovaných inovácií ktoré implementuje do svojich zariadení.

EKOMUNAL TEHNIX 5 m³ s lisovacou kyvadlovou lopatou

Objem nadstavby : 5 m³ / vodotesné prevedenie

Orientačné rozmery :

- vozidla s nadstavbou : 4835 mm dĺžka
- vozidla s nadstavbou : 1810 mm šírka
- vozidla s nadstavbou : 2914 mm výška

Vybavenie a funkcie nadstavby :

- Držiak s metlou a lopatou – výbava lopata a metla
- Zadný normalizovaný vyklápač pre nádoby od 60 , 110, 120, 240, 360, 660 – 1100 l s povrchovou úpravou (žiarovo pozinkovaná oceľ)

Vrchné sklopné rameno pre otváranie poklopov na nádobe : 1100 l

- hydraulicky preklápatelné

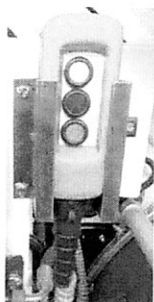
- Ovládanie tlačítkové na strane šoféra v zadnej časti

- Vypúšťací guľový ventil v zadnej časti nadstavby – áno
- Lisovacia lopata je poháňaná 2 párami hydraulických valcov / umiestnenie na streche nadstavby mimo zberovej vane, aby sa zabránilo ku kontaktu s odpadom.
- Elektrický systém PLC riadi všetky dôležité funkcie lopaty / automaticky / poloautomaticky a manuálny režim.
- Ovládací panel na zdvíhanie zberových nádob umiestnený na pravej strane
- Mobilný ovládač (umiestnený z vonkajšej strany) na zdvíhanie a sklápanie celej nadstavby + ovládanie je možné aj v kabíne vodiča
- Funkcia lopaty do transportnej polohy pomocou jedného tlačítka v kabíne vodiča

+ všetky ostatné exteriérové tlačidlá sú vodotesne s krytím IP65

Priamo vo vozidle sa nachádza ovládací panel (display) s funkciami : počet MTH / pracovné cykly / počítadlo cyklov zadného vyklápača / nastavenie z troch úrovni pracovného tlaku /

- Vyklápanie nadstavby je automaticky zosynchronizovaný so zadnými výsuvnými pätkami pre zabezpečenie stability vozidla. Pohyby vyklápania zabezpečuje jeden hlavný hydraulický valec s druhým podporným.



- Výstražné oranžové svetlo na nadstavbe – 1 ks
- Upozornenie obsluhy pri nezasunutých zadných podpier – zobrazenie na display
- Zadné hydraulické výsuvné podpery – automatický výsuvné pri zdvíhaní nadstavby
- Pracovné osvetlenie zadné – 1 ks
- Zvuková a svetelná signalizácia pri zaradení spiatocky – áno
- Bezpečnostné tlačidlo STOP na zastavenie celej nadstavby (na troch miestach)
Na ľavej a pravej strane + v kabíne vodiča
- Farebná kamera umiestnená v zadnej časti vrátane veľkého LCD display-a v kabíne
+ videorekordér s pamäťovou kartou SD card – 16 GB
(slúži na záznam používania vozidla počas práce)

Zadné dve sklopné stúpačky s funkciou : (veľkosť veľké)

Bezpečnostné - normy :

- Obmedzovač rýchlosti na 30 km/h pri obsadení stúpačiek obsluhou vrátane blokovania zaradenia spiatocky
- Norma 1501 obmedzenie rýchlosti do 9 km/h pri zaradení spiatocky – áno

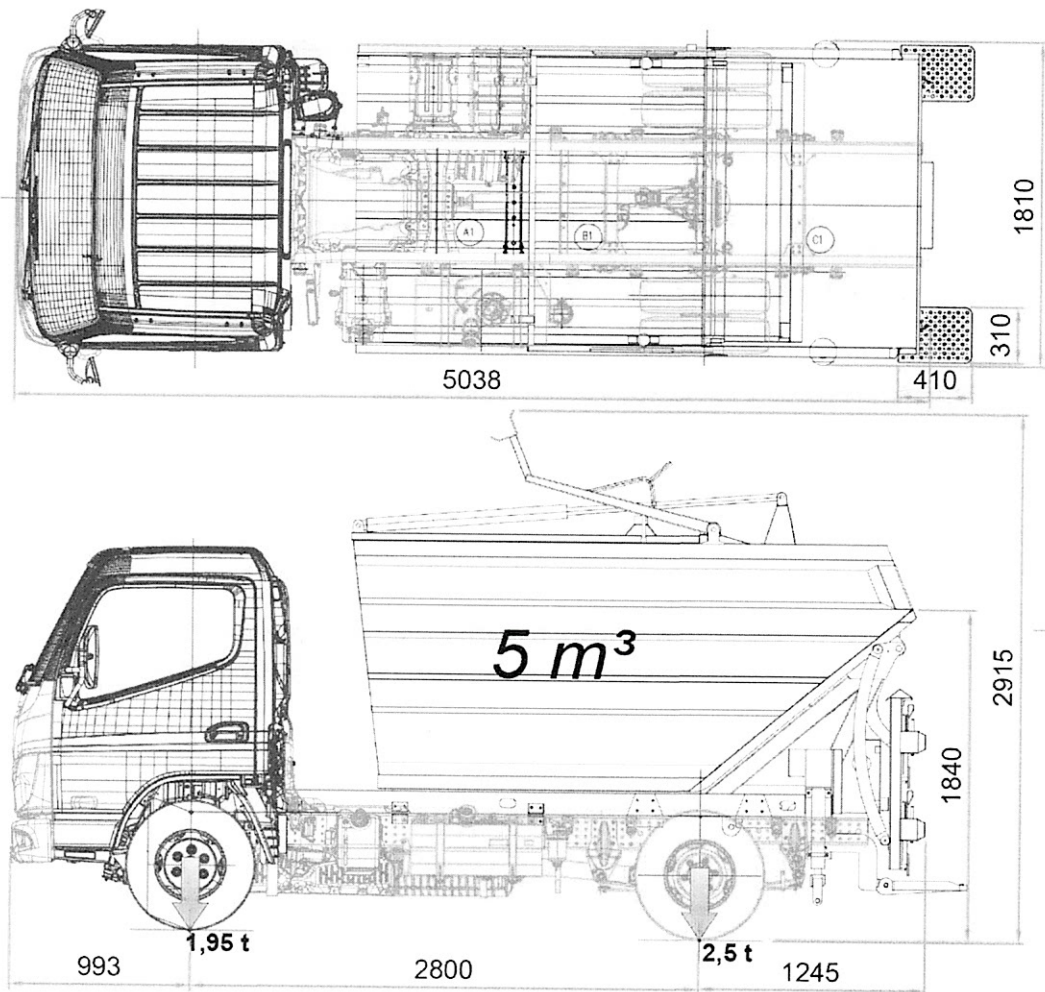
Farebné prevedenie nadstavby s podvozkom : biela

- **Hodnota pomeru stláčania je v rozsahu 1 : 3,5**
- ***** Nadstavba vyrobená v súlade s normou EN 1501-1 *****

Technický diagram : vozidla s nadstavbou

TEHNIX EKOMUNAL 5 m³

rozmery a rázvor uvedený vo výkrese má iba informačný charakter ! Ponúkané vozidlo môže byť dodané s rázvorom :
2500 alebo 2800 mm



Špecifikácia podvozku ::

MTS FUSO 3S15 * 3,5t * - vo výbave :

Výrobná rada: Fuso Canter
 Typ vozidla: 3S15
 Náhon: 4x2
 Typy vozidiel: Podvozok
 Výkon motora: 110 kW (150 PS)
 Rázvor: 2500 – 2800 mm (podľa modelového radu)
 Cel. príp. hmotnosť: 3500 kg
 Lavo a pravo. ria.: Vľavo

Kabína: MB 0400 Biela (naturweiß)
 Trojmiestna kabína
 Autorádio + reproduktory v kabíne vodiča

Skupina duplikátnych kódov úroveň 1

* >>> Basetype Sériová výbava

Prevedenie podvozku

* >>> Canter Productgroup Code Sériová výbava
 * >>> Canter Generation Code Sériová výbava

Motor

* >>> Motor, R4, 110 kW (150 PS), 2620/min Štvorvalec – diesel Sériová výbava
 OM4 Verzia motora, emisná norma : Euro VI, E, Canter Sériová výbava
 * >>> Motor, štart/stop systém Sériová výbava
 VA6 Ručný plyn - zvyšovanie otáčok

Spojka a prevodovka

* >>> Manuálna prevodovka Sériová výbava
 NQ7 PTO z prevodovky, 200 Nm, pre hydr. čerpadlo

Nápravy a zavesenie náprav

A86 Uzávierka diferenciálu s obmedzeným preklzom
 * >>> Stály prevod $i = 4,111$ (Canter) Sériová výbava

Kolesá a pneumatiky

RN0 15 stupňové skosené ráfiky, 9.00 x 22.5, zosilnené Sériová výbava
 * >>> Wheel hub covers (plastic) Sériová výbava
 * >>> Sada na opravu pneumatík Sériová výbava
 RM6 Záberové pneumatiky, komplet
 1.A. B21RLA 1F 2x 195/75 R16C Regio drive Continental VanContact 4Season
 --,--



KONNEX
KOMUNÁLNA TECHNIKA

2.A. B21RLA 1F 4x 195/75 R16C Regio drive Continental VanContact 4Season
--

Rám a časti rámu

- * >>> Chassis ladder frame, reinforced Sériová výbava
CR8 Body brackets on the vehicle frame
- * >>> Hlavná nádrž, 70 l Sériová výbava
OU3 Kryt zásobníka AdBlue
KA6 Cover, exhaust system
- * >>> Nárazník, 3-dielny (plast / ocel) Sériová výbava
CO8 Rear underride protection with trailer coupling

Brzdy

- * >>> Elektronický stabilizačný systém ESP Sériová výbava
- * >>> Disc brake on FA & RA with electric wear indicator Sériová výbava
- * >>> ABS s elektronickým rozdeľovaním brzdnéj sily Sériová výbava

Kabína zvonku

- * >>> Kabína, štandard Sériová výbava
- * >>> Preklápatelná kabína Sériová výbava
- F62 Spätné zrkadlo, vyhrievané
- VB4 Stredne dlhé ramienka zrkadiel, Š nastavby 1885 – 2070 mm
- * >>> Centrálné zamykanie, samostatné rádiové diaľkové ovládanie Sériová výbava
Dodané dva originálne kľúče od vozidla

výbava

- * >>> Imobilizér Sériová výbava

Kabína zvnútra

- * >>> Lakťové opierky na sedadle vodiča Sériová výbava
- * >>> Nastaviteľný sĺpik riadenia (výška a sklon) Sériová výbava
- SA4 Airbag, vodič a spolujazdec
- * >>> Podlaha-Vinyl Sériová výbava
- * >>> Elektrické ovládanie bočných okien, vodič, spoluj. Sériová výbava
- * >>> Podsvietenie prístroj. panelu, nastaviteľná intenzita Sériová výbava
- JW0 Zvuková signalizácia pri zaradenom spätnom chode
- EF8 RDS rádio s Bluetooth
- * >>> Operating voltage, basic vehicle, 12 V Sériová výbava
- H03 Mechanická klimatizácia
- * >>> Odkladací priečnik na palubnej doske v strede Sériová výbava
- * >>> Odkladací priestor medzi sedadlami Sériová výbava
- * >>> Držiak pohára Sériová výbava
- * >>> Odkladací priestor nad čelným sklom, 1 dielny Sériová výbava

Elektrika / elektronika

- OV6 Battery cover, single laid across

- * >>> Automatické zapínanie svetiel po naštartovaní Sériová výbava
 - * >>> Halogen headlamps 12 V, front Sériová výbava
 - * >>> Halogénové svetlomety do hmly Sériová výbava
- EF4 Sideguard Assist

Ďalšie rozsahy dodávok

- Y27 Podkladací klin
- OT0 Master code Scattolini --,--
- YE2 Instructions for use, Slovakian --,--

CELKOVÁ CENA ZA DANÝ PREDMET VOZIDLA S NADSTAVBOU :

..... **89. 750,- EUR bez DPH**

..... **107. 700,- EUR s DPH**

Cena obsahuje :

- Nadstavba : EKOMUNAL TEHNIX 5 m³
kyvadlová lopata so zadným univerzálnym vyklápačom pre zberové nádoby
- Podvozok MTS FUSO 3S15 4 x 2
- Platná legislatívna deň odovzdávania / bezpečnostné označenie podľa platnej normy
- Zaškolenie personálu
- Návod na pouzitie od nadstavby a podvozku v Slovenskom jazyku
- Servisná knižka od nadstavby a podvozku v Slovenskom jazyku
- Povinná výbava vo vozidle

Termín dodania predmetného vozidla s nadstavbou :

Servis nadstavby TEHNIX : mobilný servis KONNEX / autorizovaný servis v Trnave - Košiciach

Záručné podmienky vozidla MERCEDES BENZ : 36 mesiacov alebo 100.000 km **čo nastane skôr**

Záručné podmienky nadstavby : 24 mesiacov

Referencie : TS mesta Prešov – 2 ks / Združenie obcí Holeška / TS mesta Prievidza / Senica – 2 ks / Galanta / Handlová / Partizánske / Kosit Košice / Čadca / KPB – Bratislava

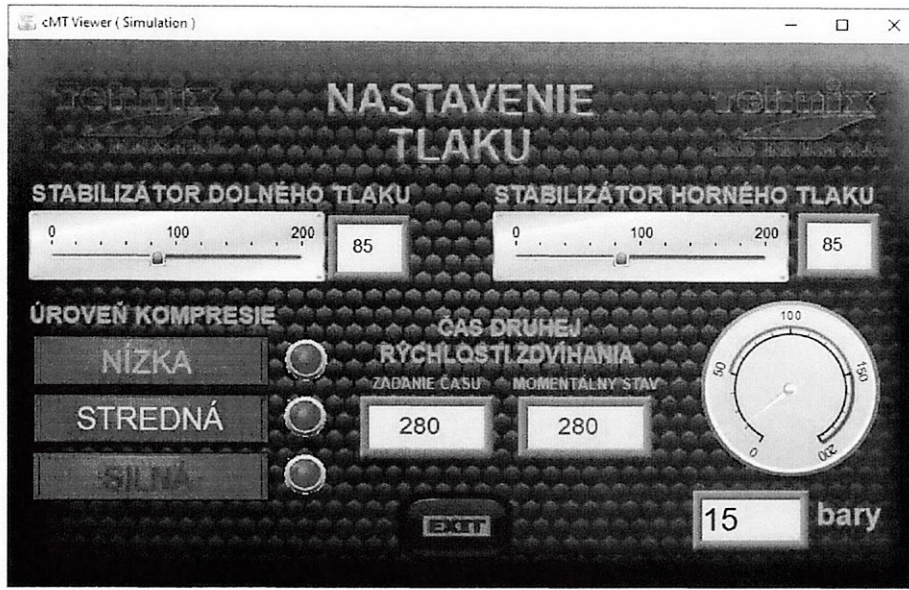
BENEFITY ZAKÚPENIA NADSTAVBY TEHNIX

- Automatické hlásenie nasledujúceho servis / zobrazenie informácie na paneli display-a
- Náhradné diely skladom
- Užívateľský diagnostický zobrazovací systém na display : senzorov / tlačidiel / elektrických ventilov
- Servisná podpora Konnex s.r.o

Sme autorizovaný predajca značky TEHNIX na SLOVENSKU



Ovládací dotykový display celej nadstavby TEHNIX EKOMUNAL 5m3 v Slovenskom jazyku



Aktuálny pracovný tlak - v hydraulickom systéme nadstavby udávaný v baroch

Možnosť zvoliť reguláciu tlaku – obsluhou (3 režimy : nízka / stredná / silná)

vypracoval

Michal Kováč
Obchodný predajca značky TEHNIX
0908 152 587
www.konnex.sk

Tehnix
EKO INDUSTRIJA



v Trnave dňa 10. 10. 2024



